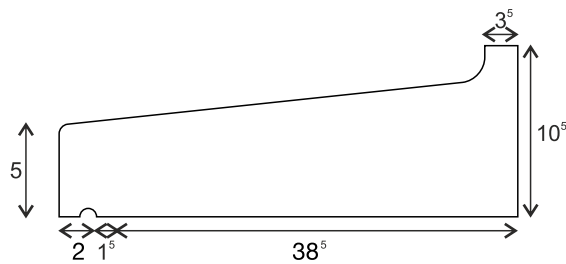


Largeur Tableau	Longueur Appuis	AP 28	AP 31	AP 35	AP 39	AP 42	AP 45	AP 50
0,40 m	0,50 m	+	+	+	+	+	+	+
0,50 m	0,60 m	+	+	+	+	+	+	+
0,60 m	0,70 m	+	+	+	+	+	+	+
0,70 m	0,80 m	+	+	+	+	+	+	+
0,80 m	0,90 m	+	+	+	+	+	+	+
0,90 m	1,00 m	+	+	+	+	+	+	+
1,00 m	1,10 m	+	+	+	+	+	+	+
1,10 m	1,20 m	+	+	+	+	+	+	+
1,20 m	1,30 m	+	+	+	+	+	+	+
1,30 m	1,40 m	+	+	+	+	+	+	+
1,40 m	1,50 m	+	+	+	+	+	+	+
1,50 m	1,60 m	+	+	+	+	+	+	+
1,60 m	1,70 m	+	+	+	+	+	+	+
1,70 m	1,80 m	+	+	+	+	+	+	+
1,80 m	1,90 m	+	+	+	+	+	+	+
1,90 m	2,00 m	+	+	+	+	+	+	+
2,00 m	2,10 m	+	+	+	+	+	+	+
2,10 m	2,20 m	+	+	+	+	+	+	+
2,20 m	2,30 m	+	+	+	+	+	+	+
2,30 m	2,40 m	+	+	+	+	+	+	+
2,40 m	2,50 m	+	+	+	+	+	+	+

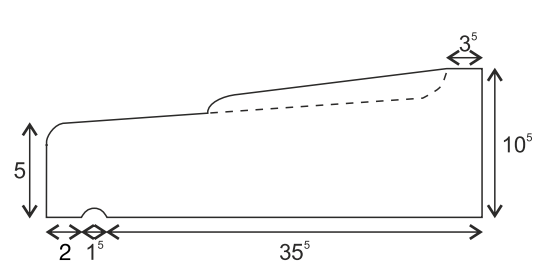
Autres dimensions possibles sur demande

+ : en un seul élément

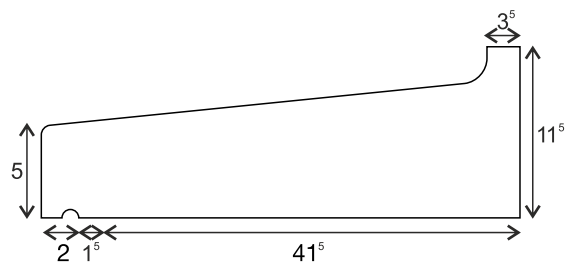
- **Conditionnement** : 10 unités par palette



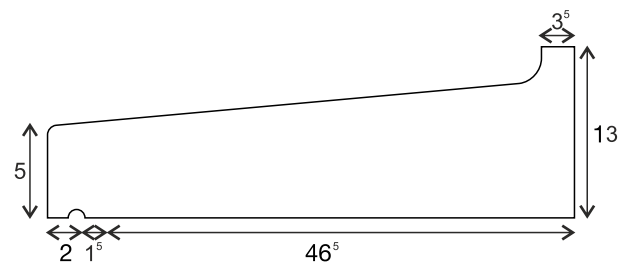
Appui profondeur 42 cm (poids au ml 65 kg)



Appui profondeur 39 cm (poids au ml 55 kg)

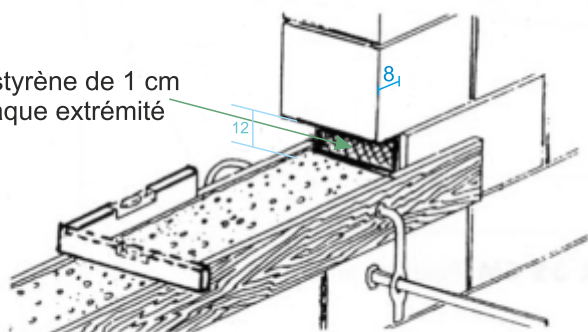


Appui profondeur 45 cm (poids au ml 70 kg)



Appui profondeur 50 cm (poids au ml 80 kg)

Polystyrène de 1 cm
à chaque extrémité



1/ Il faut laisser une réservation de 8 x 12 cm de chaque côté de la maçonnerie pour encastrement de l'appui.
Mettre en place 2 panneaux de coffrage à niveau de la hauteur souhaitée.
Remplir de mortier, y incorporer 2 aciers de $\varnothing 10$, araser, puis étaler en finition une barbotine pour une bonne assise de l'appui.

2/ Mise en place de l'appui :

Il est conseillé de mettre en place un polystyrène de 1 cm aux extrémités de celui-ci pour le désolidariser de la maçonnerie.
Respecter le débordement intérieur du mur de 20. Il est en principe de 3 cm pour les AP31, de 6 cm pour les Ap35 et de 9 cm pour les Ap39.
Concernant les AP28, s'aligner au niveau intérieur du mur de 20.
Pour les maisons BBC, nous proposons les modèles Ap45 et Ap50 (mur de 30 cm et plus)

